

99780386W LED / 6,5W Total / $\alpha=40^\circ$

incl. LED Board: L9001269

230V ~ 50Hz

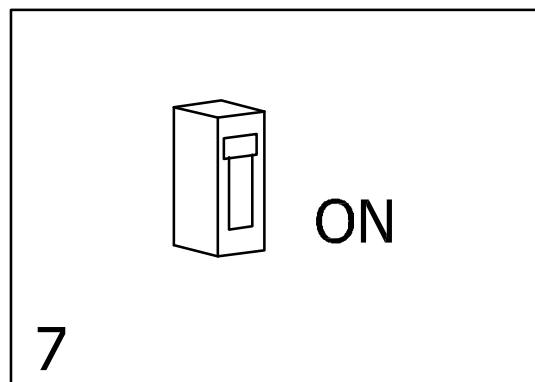
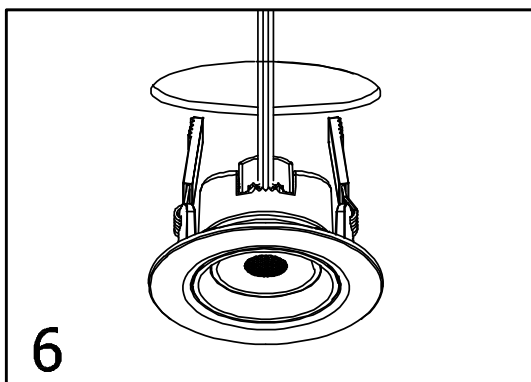
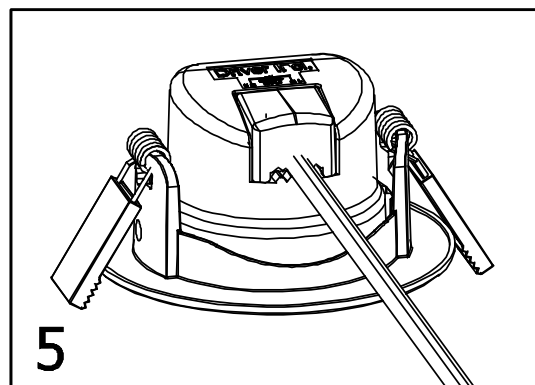
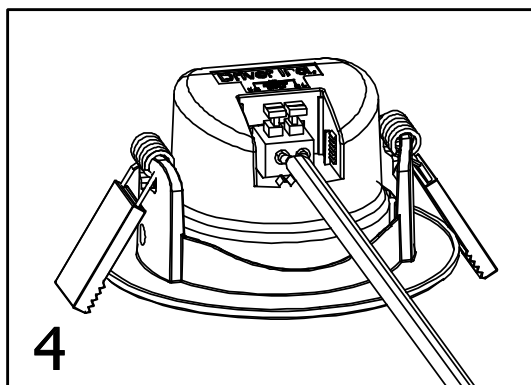
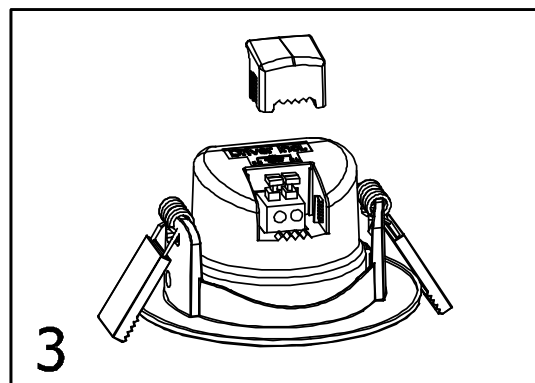
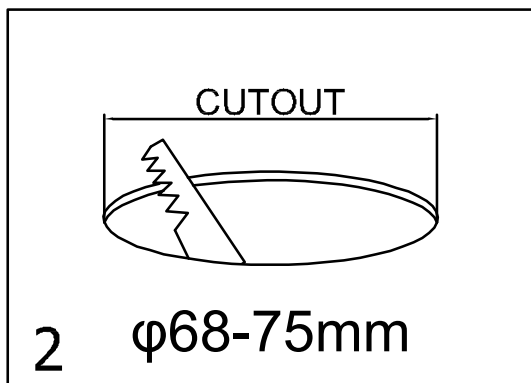
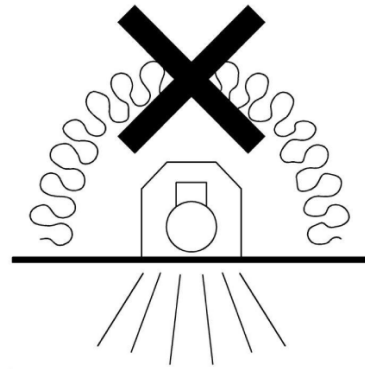
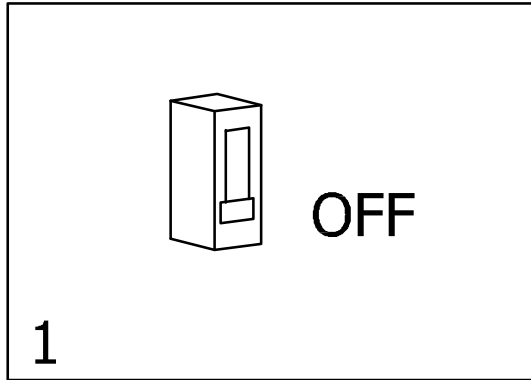
**(DE) Bestimmungsgemäße Verwendung**

**(EN) Intended use | (FR) Utilisation conforme | (NL) Beoogd gebruik | (PL) Stosowanie zgodnie z przeznaczeniem | (NO) Riktig bruk | (DK) Korrekt brug
 (SE) Avsedd användning | (FI) Määräystenmukainen käyttö | (IT) Impiego appropriato | (ES) Uso prescrito | (CZ) Použití v souladu s určením
 (PT) Utilização correta | (GR) Ενδεδειγμένη χρήση | (SK) Predpokladané použitie | (EE) Eeldatav kasutus | (LV) Paredzamais lietojums
 (LT) Numatomas naudojimas | (RO) Utilizare intenționată | (SI) Predvidena uporaba | (HR) Namjenska upotreba | (HU) Tervezett felhasználás
 (BG) предназначена употреба | (AL) Përdorimi i parashikuar | (MK) Предвидена употреба | (TR) Amaçlı kullanım | (UK) Призначене використання
 (BA,ME,RS) Namjenska upotreba**

(DE) Ortsfeste Verwendung als Deckeneinbauleuchte im Innenbereich	(GB) For stationary use indoors as a recessed ceiling light
(FR) Installation fixe en tant que plafonnier encastré à l'intérieur	(NL) Vast gebruik als Inbouwspot binnenshuis
(PL) Do montażu stacjonarnego jako lampa sufitowa wpuszczana do wnętrza	(NO) Til stasjonært bruk som innfelt taklampe innendørs
(DK) Til stationær brug som loftindbygningslampe indendørs	(SE) Används som fast takinbyggnadslampa inomhus
(FI) Kiinteä käyttö sisätilojen kattouppoalalaisimena	(IT) Impiego fisso come plafoniera da incasso in ambienti interni
(ES) Empleo fijo en tanto lámpara empotrable en el techo en interiores	(CZ) Stacionární použití jako stropní zabudované svítidlo v interiéru
(PT) Aplicação fixa como luminária de teto de montagem encastrada em interiores	(GR) Σταθερή χρήση ως χωνευτό φωτιστικό οροφής σε εσωτερικό χώρο
(SK) Na stacionárne použitie v interiéri ako zapustené stropné svetlo	(BG) За стационарна употреба на закрито като лампа за вграждане в таван
(EE) Statsionaarseks kasutamiseks siseruumides süvitatava laevalgustina	(LV) Stacionārai lietošanai iekštelpās kā iebūvēts griestu gaismeklis
(LT) Stacionariam naudojimui patalpose kaip įleidžiamas lubų šviestuvus	(RO) Pentru utilizare staționară în interior ca lumină încadrată în tavan
(SI) Za stacionarno uporabo v zaprtih prostorih kot stropna svetilka za vgradnjo	(HR) Za stacionarnu upotrebu u zatvorenom prostoru kao ugradna stropna svjetiljka
(HU) Helyhez kötött beltéri használatra, mint mennyezetre süllyesztett lámpa	(AL) Për përdorim të qëndrueshëm brenda si një dritë që ngulitet në tavan
(MK) За стационарна употреба внатре како вградена таванска светилка	(TR) Sabit kullanım için iç mekanda gömme tavan lambası olarak
(UK) Для стаціонарного використання всередині як вбудована світильник у стелю	(BA) Za stacionarnu upotrebu unutar kao ugradna plafonska svjetiljka
	(ME)
	(RS)

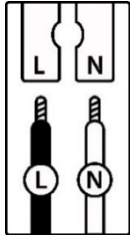
(DE) Lieferumfang (EN) Package contents (FR) Contenu de la livraison (NL) Bij de levering inbegrepen (PL) Zakres dostawy (NO) Levering (DK) Leveringsomfang (SE) Leveransomfattning (FI) Toimitussisältö (IT) Fornitura (ES) Volumen de suministro (CZ) Rozsah dodávky (PT) Material fornecido (GR) Παραδοτέος εξοπλισμός (SK) Obsah balenia (EE) Pakendi sisu (LV) Pakas saturs (LT) Pakuotės turinys (RO) Conținutul pachetului (SI) Vsebina paketa (HR) Sadržaj paketa (HU) A csomag tartalma (BG) обхват на доставката (AL) Përmbajtja e dorëzimit (MK) Содржина на испорака (TR) Teslimat içeriği (UK) Зміст доставки (BA,ME,RS) Sadržaj isporuke		
(DE) 1 Deckeinbauleuchte Montagematerial Montageanleitung	(GB) 1 Recessed ceiling light Installation hardware Mounting instructions	(FR) 1 Spot encastré Matériel de montage Instructions de montage
(NL) 1 Inbouwspot Monteringsmateriale Montagehandleiding	(PL) 1 Reflektor wpuszczany Elementy montażowe Instrukcja montażu	(NO) 1 Innfelt taklampe Monteringsmateriale Brukerveiledning
(DK) 1 Loftindbygningslampe Monteringsmateriale Brugervejledning	(SE) 1 Takinbyggnadslampa Monteringsmaterial Monteringsanvisning	(FI) 1 Kattouppovalaisin Asennus materiaali Asennusohjeet
(IT) 1 Plafoniera da incasso Materiale di montaggio Istruzioni di montaggio	(ES) 1 Lámpara empotrable en el techo Material de montaje Instrucciones de montaje	(CZ) 1 Stropní zabudované svítidlo Materiál pro montáž Návod k montáži
(PT) 1 Luminária de teto de montagem encastrada Material de montagem Instruções de montagem	(GR) 1 Χωνευτό φωτιστικό οροφής Υλικό συναρμολόγησης Οδηγίες συναρμολόγησης	(SK) 1 zapustené stropné svetlo Inštalacný hardvér Inštalčná príručka
(BG) 1 Светлина за вграждане в тавана материали за монтаж инструкции за монтаж	(EE) 1 süvistatav laevalgusti Paigaldustarvikud Paigaldusjuhend	(LV) 1 Iebūvēta griestu gaismas Instalācijas aparātūra Uzstādīšanas instrukcija
(LT) 1 Įleidžiamas lubų šviestuvai Montavimo aparatinė įranga Montavimo instrukcija	(RO) 1 Plafonieră încastrată Hardware de instalare Instrucțiuni de montare	(SI) 1 vgradna stropna svetilka Namestitvena strojna oprema Navodila za montažo
(HR) 1 Ugradbeno stropno svjetlo Instalacijski hardver Upute za montažu	(HU) 1 Süllyesztett mennyezeti lámpa Telepítési hardver Szerelési útmutató	(AL) 1 dritë tavanore e fshehur Materiali i montimit Udhëzuesi i montimit
(MK) 1 вградена таванска светилка Монтажен материјал Упатство за монтажа	(TR) 1 Gömme tavan aydınlatma Montaj malzemesi Montaj kılavuzu	(UK) 1 Вбудована світильник у стелі Монтажний матеріал Інструкція з монтажу
(BA) 1 Ugradna plafonska svjetiljka (ME) Montažni materijal (RS) Uputstvo za montažu		

ARCCHIO



	(DE)	(EN)	(FR)	(NL)	(PL)	(NO)
L	Stromführender Leiter	Live conductor	Conducteur	Spanningvoerende draad	Przewód prądowy	Strømførende leder
N	Neutralleiter	Neutral conductor	Conducteur neutre	Nulleider	Przewód zerowy	Nøytralleider

	(DK)	(SE)	(FI)	(IT)	(ES)	(CZ)
L	Strømførende leder	Strömförande ledare	Virtajohdin	Conduttore sotto tensione	Conductor de corriente	Vodič pod napětím
N	Neutralleider	Neutralledare	Nollajohdin	Conduttore neutro	Conductor neutro	Neutrální vodič



	(PT)	(GR)	(SK)	(EE)	(LV)	(LT)
L	Condutor vivo	Ρευματοφόρος αγωγός	Živý vodič	Faasisjuht	Dzīvais vadītājs	Gyvas dirigentas
N	Condutor neutro	Ουδέτερος αγωγός	Neutrálny vodič	Neutraaljuht	Neitrālais vadītājs	Neutrinis dirigentas

	(RO)	(SI)	(HR)	(HU)	(BG)	(AL)
L	Conductor viu	Živi dirigent	Živi dirigent	Élő vezető	проводник под напряжение	Konduktor i gjallë
N	Conductor neutru	Neutralni dirigent	Neutralni dirigent	Semleges vezető	нулев проводник	Kondaktor neutral

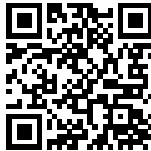
	(MK)	(TR)	(UK)	(BA)(ME)(RS)
L	Жив кондуктор	Canlı yönetici	Живий диригент	Živi dirigent
N	Неутрален проводник	Nötr iletken	Нейтральний провідник	Neutralni provodnik


(DE) Verwendete Symbole

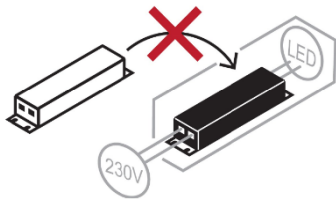
(EN) Safety Precautions | (FR) Symboles utilisés | (NL) Gebruikte symbolen | (PL) Stosowane symbole | (NO) Brukte symboler | (DK) Brugte symboler
 (SE) Använda symboler | (FI) Käytetyt symbolit | (IT) Simboli usati | (ES) Símbolos empleados | (CZ) Použité symboly | (PT) Símbolos utilizados
 (GR) Χρησιμοποιούμενα σύμβολα | (SK) Bezpečnostné opatrenia | (EE) Ohutusabinõud | (LV) Drošības pasākumi
 (LT) Saugos priemonės | (RO) Măsuri de precauție | (SI) Varnostni ukrepi | (HR) Mjere opreza | (HU) Használt szimbólumok | (BG) Мерки за безопасност
 (AL) Simbolet e përdorura | (MK) Користени симболи | (TR) Kullanılan semboller | (UK) Використовувані символи | (BA,ME,RS) Korišteni simboli

IP 20



	QR	EAN
<p>(DE) Dieses Produkt enthält eine Lichtquelle der Energieeffizienzklasse F (EN) This product contains a light source of energy efficiency class F (FR) Ce produit comprend une source de lumière de classe d'efficacité énergétique F (NL) Dit product bevat een lichtbron van energie-efficiëntieklasse F (PL) Produkt ten zawiera źródło światła o klasie efektywności energetycznej F (NO) Dette produktet inneholder en lyskilde i energieeffektivitetsklasse F (DK) Dette produkt indeholder en lyskilde af energieeffektklasse F (SE) Denna produkt innehåller en ljuskälla i energieeffektivitetsklass F (FI) Tämä tuote sisältää energiatehokkuusluokan F valonlähteen (IT) Questo prodotto contiene una sorgente luminosa della classe di efficienza energetica F (ES) Este producto contiene una fuente de luz de la clase de eficiencia energética F (CZ) Tento výrobek obsahuje světelný zdroj třídy energetické účinnosti F (PT) Este produto contém uma fonte de luz da classe de eficiência energética F (GR) Αυτό το προϊόν περιέχει μια φωτεινή πηγή ενεργειακής απόδοσης κλάσης F (SK) Tento výrobok obsahuje zdroj svetla triedy energetickej efektivity F (EE) See toode sisaldab energiatõhususklassi F valgusallikat (LV) Šis produkts satur enerģijas efektivitātes klases F gaismas avotu (LT) Šis gaminys turi energijos efektyvumo klasės F šviesos šaltinį (RO) Acest produs conține o sursă de lumină de clasă de eficiență energetică F (SI) Ta izdelek vsebuje svetlobni vir energijskega razreda F (HR) Ovaj proizvod sadrži izvor svjetlosti energetske učinkovitosti klase F (HU) Ez a termék egy F energiahatékonysági osztályú fényforrást tartalmaz (BG) Този продукт съдържа източник на светлина с клас на енергийна ефективност: F (AL) Ky produkt përmban një burim drite të klasës së efikasitetit të energjisë F (MK) Овој производ содржи извор на светлина од класа на енергетска ефикасност F (TR) Bu ürün, enerji verimliliği sınıfı F olan bir ışık kaynağı içerir (UK) Цей продукт містить джерело світла класу енергоефективності F (BA)(ME)(RS) Ovaj proizvod sadrži izvor svjetlosti energetske klase F</p>		<p>4251911716764</p>

	<p>(DE) Die Lichtquelle dieser Leuchte ist nicht ersetzbar. (EN) The light source is not replaceable. (FR) La source lumineuse de cette lampe n'est pas remplaçable. (NL) De lichtbron van deze lamp is niet vervangbaar. (PL) Źródło światła w tej lampie jest niewymienne. (NO) Lyskilden i denne lampen er ikke mulig å bytte ut. (DK) Lyskilden til denne lampe kan ikke udskiftes. (SE) Ljuskällan i denna lampa är inbyggd och är inte utbytbar. (FI) Tämän valaisimen valonlähde ei voi vaihtaa. (IT) La sorgente luminosa di questa lampada non è sostituibile. (ES) La fuente de luz de esta lámpara no es reemplazable. (CZ) Světelný zdroj nelze vyměnit. (PT) A fonte de luz deste candeeiro não permite a substituição. (GR) Η πηγή φωτισμού αυτού του φωτιστικού δεν μπορεί να αντικατασταθεί. (SK) Svetelný zdroj tohto svietidla nie je vymeniteľný. (EE) Valgusallikat ei saa asendada. (LV) Gaismas avots nav aizstājams. (LT) Šviesos šaltinis nekeičiamas. (RO) Sursa de lumină nu poate fi înlocuită. (SI) Vir svetlobe ni zamenljiv. (HR) Izvor svjetla nije zamjenjiv. (HU) A fényforrás nem cserélhető ki. (BG) Източникът на светлина не може да се замени. (AL) Burimi i dritës nuk mund të zëvendësohet. (MK) Изворот на светлина не е заменлив. (TR) Işık kaynağı değiştirilemez. (UK) Джерело світла не можна замінити. (BA)(ME)(RS) Izvor svjetlosti nije zamjenjiv.</p>
---	---



(DE) Das Betriebsgerät dieser Leuchte ist nicht ersetzbar.

(EN) The control gear is not replaceable.

(FR) Le ballast de ce luminaire n'est pas remplaçable.

(NL) Het voorschakelapparaat is bij dit artikel niet vervangbaar.

(PL) Statecznik w lampie jest niewymienny

(NO) Kontrollutstyret til denne armaturen kan ikke skiftes ut.

(DK) Denne lampes ballast kan ikke udskiftes.

(SE) Armaturens styranordning är inte utbytbar.

(FI) Tämän valaisimen ohjauslaitetta ei voi vaihtaa.

(IT) Il dispositivo di alimentazione di questa lampada non è sostituibile.

(ES) El balastro de esta lámpara no es reemplazable.

(CZ) Ovládací zařízení tohoto svítidla není vyměnitelné.

(PT) O equipamento de controlo desta luminária não é substituível.

(GR) Ο μηχανισμός ελέγχου αυτού του φωτιστικού δεν μπορεί να αντικατασταθεί.

(SK) Ovládacie zariadenie tohto svietidla nie je vymeniteľné.

(EE) Juhtseadet ei saa asendada.

(LV) Vadības ierīce nav aizstājama.

(LT) Valdymo įrenginys nekeičiamas.

(RO) Echipamentul de control nu poate fi înlocuit.

(SI) Krmilna oprema ni zamenljiva.

(HR) Upravljačka oprema nije zamjenjiva.

(HU) A vezérlőberendezés nem cserélhető.

(BG) Управляващото оборудване не може да се замени.

(AL) Pajisja e kontrollit nuk është e zëvendësueshme.

(MK) Контролната опрема не може да се замени.

(TR) Kontrol donanımı değiştirilemez.

(UK) Керуючий пристрій не підлягає заміні.

(BA)(ME)(RS) Upravljačka oprema nije zamjenjiva.